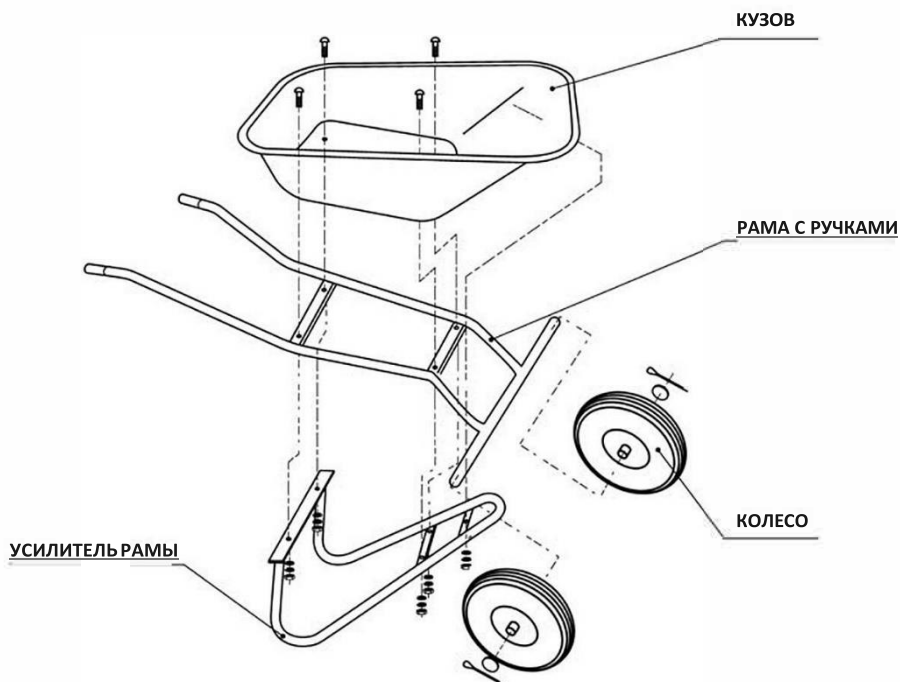


КОМПЛЕКТАЦИЯ ТАЧКИ САДОВО-СТРОИТЕЛЬНОЙ С УСИЛЕННОЙ РУКОЯТКОЙ

грузоподъемность 300кг, объем 110 л

СБОРКА ТАЧКИ

сборка тачки производится согласно приведенной схеме



Инструкция по сборке тачки

1. При помощи 4 болтов из комплекта крепежа соедините между собой кузов и обе части рамы.
2. Крепко затяните соответствующими гайками из комплекта.
3. Наденьте колеса на ось, приваренную к раме.
4. При помощи шплинтов из комплекта зафиксируйте крепление колес к раме.
5. Накачайте колеса.
6. Тачка готова к эксплуатации.

Комплектация

- | | |
|----------------------------------------------|-------|
| 1. Кузов | 1 шт. |
| 2. Рама с ручками | 1 шт. |
| 3. Усилитель рамы, выполняющий функцию ножек | 1 шт. |
| 4. Колесо | 2 шт. |
| 5. Крепеж (1 комплект) | 1 шт. |