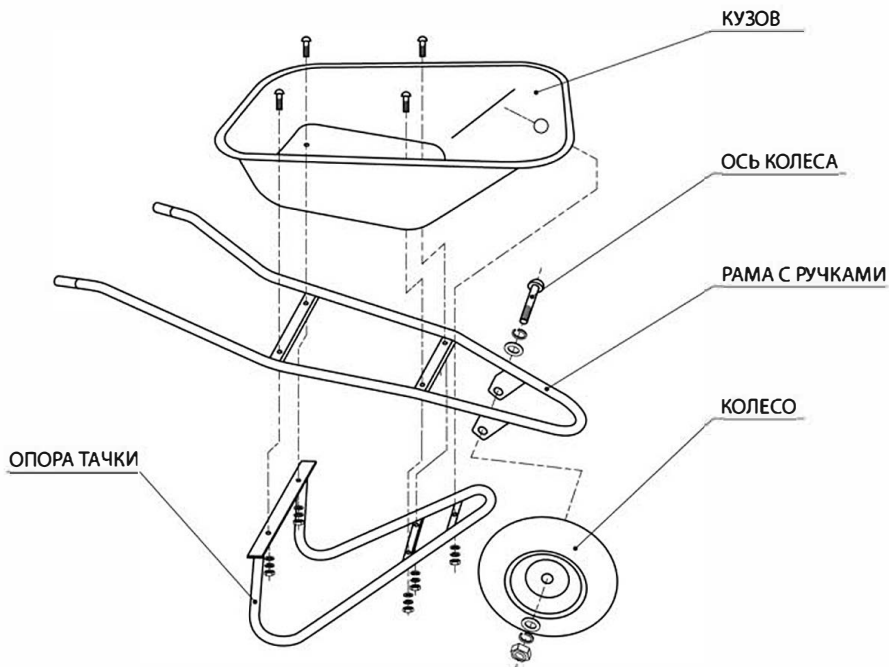


КОМПЛЕКТАЦИЯ ТАЧКИ САДОВО-СТРОИТЕЛЬНОЙ С УСИЛЕННОЙ РАМОЙ

грузоподъемность 250 кг, объем 110 л

СБОРКА ТАЧКИ

сборка тачки производится согласно приведенной схеме



Инструкция по сборке тачки

1. При помощи 4 болтов из комплекта крепежа соедините между собой кузов и обе части рамы.
2. Крепко затяните соответствующими гайками из комплекта.
3. Вставьте ось в колесо.
4. При помощи длинного болта и соответствующей ему гайки из комплекта крепежа закрепите колесо в кронштейне передней части рамы.
5. Затяните крепеж.
6. Накачайте колесо.
7. Тачка готова к эксплуатации.

Комплектация

- | | |
|---|-------|
| 1. Кузов | 1 шт. |
| 2. Рама с ручками | 1 шт. |
| 3. Опора тачки, выполняющая функцию ножек | 1 шт. |
| 4. Колесо | 1 шт. |
| 5. Крепеж (1 комплект) | 1 шт. |